

DRENAG 1000 - 1200

Pompe submersible d'épuisement
en acier inoxydable.



1 • CARACTÉRISTIQUES GÉNÉRALES

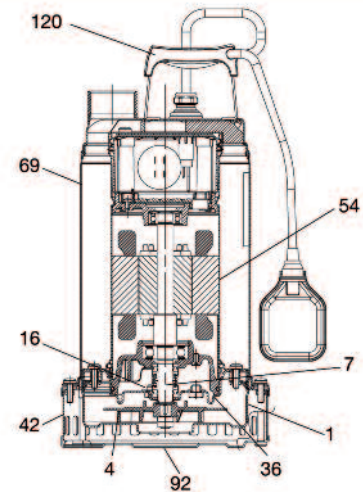
Pompe

- Pompe submersible entièrement en acier inoxydable, adaptée pour des installations de relevage ou de transfert d'eaux sableuses, boueuses, vaseuses, de nappes phréatiques, d'eaux de pluie, d'eaux d'infiltration dans des sous-sols, de rivières, de lacs, d'eaux de fontaine ... Des corps solides, d'un diamètre maximum de 10 mm sont acceptés par la pompe.
- Corps de pompe, roue, bride moteur, filtre et disque d'arasement, enveloppe moteur, poignée et couvercle logement bornier sont en acier inox AISI 304.
- Poignée revêtue de caoutchouc isolant.
- Extrémité arbre moteur en acier inox AISI 316.
- Double garniture mécanique, avec chambre d'huile non toxique intermédiaire, en carbone/céramique côté moteur et en carbure de silice/carbure de silice côté roue.
- Visserie en acier inox.
- Orifice de refoulement à la verticale, en acier inox 1" 1/2 F.

Moteur

- De type submersible, asynchrone, à sec, pour service continu, encapsulé de manière étanche, refroidi par le flux du liquide pompé qui circule sur la surface externe de l'enveloppe moteur.
- Rotor monté sur roulement à billes graissés à vie, sélectionnés et surdimensionnés pour garantir durée et silence.
- Protection thermo-ampèremétrique en MONO.
- Condensateur permanent incorporé en version monophasée.
- **Version "AUT", équipée d'interrupteur de niveau réglable pour un fonctionnement automatique en MONO.**
- Construction selon normes CEI-EN.
- Indice de protection : IP 68.
- Classe d'isolement : F.
- Tension de série : MONO 220-240 V/50 Hz et TRI 400 V/50 Hz.
- Pompe livrée avec 10 m de câble H07 RNF et fiche normalisée (MONO) 3 ou 4 x 1 mm² (1,5 mm² sur Drenag 1200).
- Conforme à la directive machine **CE**.

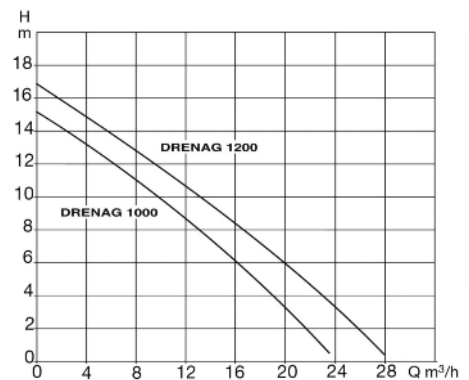
N°	COMPOSANT	MATERIAU
1	Corps de pompe	Acier inox AISI 304 - X5CrNi 1810 - UNI 6900/71
4	Roue	Acier inox AISI 304 - X5CrNi 1810 - UNI 6900/71
7	Arbre moteur	Acier inox AISI 316 - X5CrNi 1712 - UNI 6900/71
16	Garniture mécanique	Carbone/céramique - silice/silice
36	Coupelle porte-garniture	Acier inox AISI 304 - X5CrNi 1810 - UNI 6900/71
42	Grille aspiration	Acier inox AISI 304 - X5CrNi 1810 - UNI 6900/71
54	Couvercle de protection	Acier inox AISI 304 - X5CrNi 1810 - UNI 6900/71
69	Enveloppe moteur	Acier inox AISI 304 - X5CrNi 1810 - UNI 6900/71
92	Base corps de pompe	Acier inox AISI 304 - X5CrNi 1810 - UNI 6900/71
120	Poignée	Acier inox AISI 304 - X5CrNi 1810 - UNI 6900/71 avec caoutchouc isolant



2 • CARACTÉRISTIQUES TECHNIQUES

Utilisation

- Plage d'utilisation : de 3 à 28 m³/h avec hauteur manométrique jusqu'à 17 mètres de C.E.
- Liquide pompé : eaux claires d'infiltration, eaux pluviales, eaux de nappes phréatiques, eaux sableuses de fouilles de chantier, d'une manière générale non agressive.
- Granulométrie de passage à travers la grille d'aspiration : 10 mm de diamètre
- Plage de température du liquide : de 0 °C à + 35 °C en usage domestique (norme de sécurité EN 60335-2-41) et de 0 °C à + 50 °C pour autres applications.
- Immersion maximum : 10 mètres.
- Température ambiante maximum avec fonctionnement de la pompe avec moteur hors d'eau : + 40 °C.
- Installation : fixe ou portable en position verticale.



Type	Code	Caractéristiques électriques							Caractéristiques hydrauliques (v = 2800 tr/min)								
		Alimentation 50 Hz	P 1 Maxi kW	P 2 Nominale kW HP	I _n A	Condensateur μF Vc	Q										
							m ³ /h	0	3	6	9	12	15	18	21	23,5	
DRENAG 1000 AUT.	131900	1 x 220-240 V-	1,290	1	1,36	6	25	450									
DRENAG 1000 M	131901	1 x 220-240 V-	1,290	1	1,36	6	25	450	15,3	13,7	12,1	10,5	8,7	6,8	4,7	2,4	-
DRENAG 1000 T	131905	3 x 400 V-	1,180	1	1,36	2,4	-	-									
DRENAG 1200 AUT.	131910	1 x 220-240 V-	1,850	1,2	1,6	7,5	30	450									
DRENAG 1200 M	131911	1 x 220-240 V-	1,850	1,2	1,6	7,5	30	450	17	15,4	13,8	12,4	10,7	9	7,3	5,2	3,5
DRENAG 1200 T	131915	3 x 400 V-	1,650	1,2	1,6	3,2	-	-									

TYPE	A	C	D	H	H1	DNR	Dimensions emballage			Poids kg
							L/A	L/B	H	
DRENAG 1000	215	175	71	413	385	1"1/2 F	240	600	250	17
DRENAG 1200										18,5

Accessoires

- Tuyau plat de refoulement, 10 mètres, DN 50.
- Raccord symétrique mâle 1"1/2.
- Tresse inox M/F 1"1/2.

Code 454510

Code 453094

Code 450056

