

# SEMISOM 650

Pour eaux usées et chargées  
Passage intégral de 65 mm.



## 1 • CARACTÉRISTIQUES GÉNÉRALES

- Pompe S 650 adaptée à l'évacuation des eaux usées et chargées de lotissements, bâtiments publics, petit collectif... vers un égout situé à un niveau ne permettant pas un écoulement gravitaire.
- Pompe à passage intégral de 65 mm quasi imbouchable avec corps de pompe spécialement étudié pour garantir le meilleur passage des effluents.
- Couvercle moteur et corps de pompe en fonte, chemise moteur et tirants en inox.
- Pied d'aspiration en fonte avec griffe intégrée pour montage direct sur pied d'assise.
- Moteur noyé dans un bain d'huile di-électrique.
- Double système d'étanchéité entre la partie pompe et la partie moteur par garniture mécanique et joint à lèvres.
- Arbre moteur en acier inox monté sur roulements à billes lubrifiés par l'huile.
- Roue fonte Vortex.
- Stator classe F. Isolation IP 68.
- Mono 220/240 V et Tri 380/415 V - 50 Hz - 2 800 tours/minute.

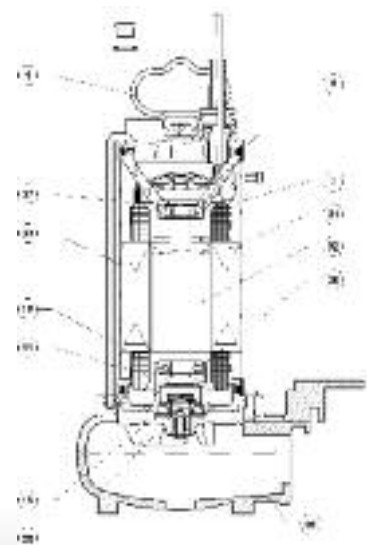


- En monophasé 230 V, coffret de démarrage et de protection CD 650 - EVOL avec bornes pour le branchement d'un interrupteur de niveau et d'un flotteur alarme (prenant le relais en cas de défaut du flotteur principal).
- Longueur de câble : 10 mètres en 4 x 1,5 mm<sup>2</sup> + 2 x 0,75 mm<sup>2</sup> (Ipsotherme) (sauf modèle en TRI AUT en 4 x 1 mm<sup>2</sup>).

### Automatisation

- En monophasé, il est possible de brancher directement flotteurs de commande et d'alarme dans le coffret CD 650 - EVOL fourni avec la pompe. Pour 2 pompes, utiliser un coffret COGITUM II R/16 (code 474014).
- Modèle spécial sans coffret CD 650-EVOL (code 132081). Utilisation en 2 pompes avec coffret BSR2 MONO 9/12 A équipé des 2 condensateurs (code 470126).
- En triphasé, version AUT équipée d'un interrupteur de niveau réglable pour un fonctionnement automatique et version sans commande automatique qui nécessite impérativement un Protec 2 relevage pour 1 pompe et pour 2 pompes un coffret Protec 4+ ou Cogitum ou BSR 2 ou CSR 2 sur lesquels seront branchés les flotteurs de niveau et d'alarme.
- Conformes aux directives communautaires CE.

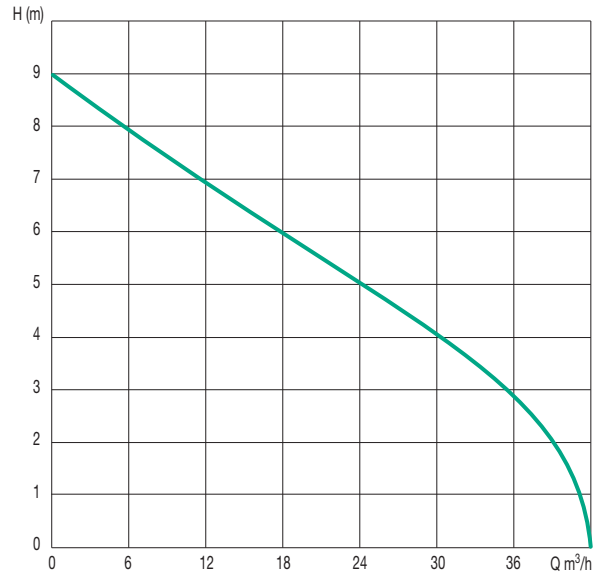
N°	COMPOSANT	MATÉRIAU
16	Corps de pompe	Fonte
28	Roue	Fonte
32	Arbre + rotor	Inox + rotor
11	Garniture mécanique	Carbone/céramique
15	Joint à lèvres	Caoutchouc NBR
5	O-ring	Caoutchouc NBR
10	Palier moteur inférieur	Fonte
30	Roulement 6203	Acier
7	Roulement 6201	Acier
33	Enveloppe moteur	Inox
31	Stator bobiné	-
37	Palier moteur supérieur	Fonte
1	Poignée	Inox



## 2 ● CARACTÉRISTIQUES TECHNIQUES

### Utilisation

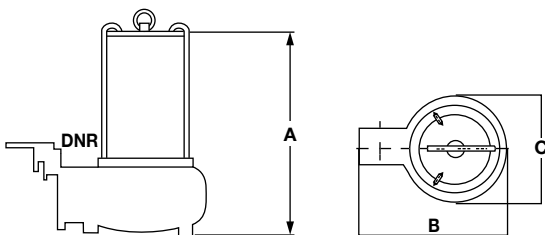
- Plage d'utilisation : de 2 à 36 m<sup>3</sup>/h avec hauteur manométrique jusqu'à 9 mètres de C.E.
- Liquide pompé : eaux chargées en tous genres d'une manière générale non agressives.
- Passage intégral de 65 mm.
- Niveau minimum d'aspiration : 275 mm.
- Température maximum du liquide pompé : + 50 °C.
- Immersion maximum : 20 mètres.
- Nombre maxi de démarrages horaires : 20.
- Installation : fixe dans puisard (ou cuve type MONOFOS 400 ou POLYFOS R 65), avec pied d'assise spécifique qui accroche la griffe de la pompe S 650.



Type	Code	Caractéristiques électriques						Caractéristiques hydrauliques											
		Alimentation 50 Hz	Puissance CV   kW		Ampérage	Condensateur µF 450 Vc	Longueur câble alim.	Qm <sup>3</sup> /h	0	1,8	6	9	12	15	18	21	24	27	30
S 650 M	132082	1 - 230 V	2	1,5	12	31,5	10 m	0	30	100	150	200	250	300	350	400	450	500	600
S 650 M *	132081	1 - 230 V	2	1,5	12	-	10 m	0	30	100	150	200	250	300	350	400	450	500	600
S 650 T	132075	3 - 400 V	2	1,5	4,6	-	10 m	9	8,5	8	7,5	7	6,5	6	5,5	5	4,5	4	3
S 650 T AUT	132076	3 - 400 V	2	1,5	4,6	-	10 m	9	8,5	8	7,5	7	6,5	6	5,5	5	4,5	4	3

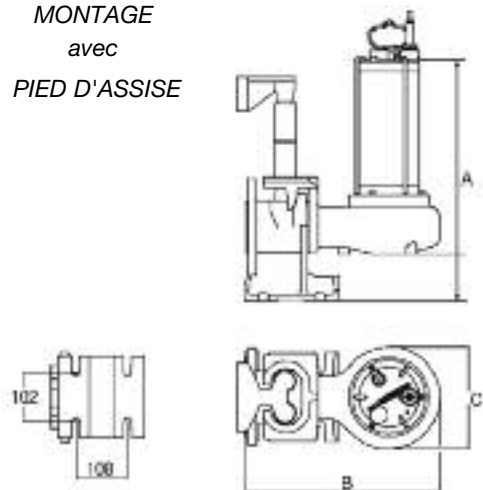
\* Sans coffret CD 650 EVOL.

### POMPE SEULE



TYPE	A	B	C	DNR	Poids kg
S 650 M	390	340	200	2" 1/2	26,4
S 650 T	390	340	200	2" 1/2	23,8

### MONTAGE avec PIED D'ASSISE



TYPE	A	B	C
S 650	490	370	200