



FEKAFOS ENTER

Station de relevage 1 pompe prête à l'emploi

CE Conforme à la norme Européenne EN 12050-1



Les stations **FEKAFOS ENTER** sont conçues pour le relevage des habitations individuelles. Elles permettent d'évacuer toutes les eaux usées domestiques (W.C. compris). Elles ont été spécialement développées pour une installation en **pose enterrée** sous espace vert à l'extérieur des habitations (*sous passage piéton uniquement*). Elles relèvent les eaux usées/eaux vannes vers un égout situé plus haut.

Caractéristiques générales

- Station FÉKAFOS ENTER pour utilisation exclusive à l'extérieur des bâtiments, enterrée.
- Cuve polyéthylène de 270l environ.
- Cuve à enterrer avec système d'ancrage.
- Couvercle Ø 585 mm, fermeture 1/4 de tour, verrouillable par vis de sécurité.
- Système de relevage / barres de guidage en PVC - composite ou fonte et acier selon modèle.
- Fixation du pied d'assise par soudure ultra-sons sans perçage du fond de cuve.
- 2 chevilles SPITS pour fixation de la cuve sur dalle béton.
- Fil d'eau d'entrée variable de 200 à 500 mm sur 180° suivant besoin de l'installation.
- F.E.E maxi. avec réhausse 400mm : 900mm
- **Prévoir 1 réhausse maximum**
- Kit de perçage fourni : scie cloche, joint et manchon en PVC Ø 100 mm.
- Entrée PVC 100, sortie PVC 63,
- Ventilation PVC 50, passe câble PVC 50.
- Accroche câble pour flotteur alarme (non fourni)
- Pompe automatique avec flotteur, à turbine vortex et longueur de câble 10 mètres. Passage de 50 mm.
- Ensemble clapet fonte 2" + vanne PVC 2" facilement

Modèle	Code	Pompe	Caractéristiques électriques						Section de passage	Caractéristiques hydrauliques (n=2800tr/mn)										
			Alim. V	Puissance		Intensité A	Condensateur			Q m³/h	H mCE									
				CV	kW		µF	VCC			1.8	6	9	12	15	18	21	24	27	32
FEKAFOS ENTER 271/290 AUT.	145000	Semisom 290 Aut.	1x230V	0.75	0.55	4.2	16	450	50	H mCE	8	7	6.5	5.5	4.5	3.5	-	-	-	-
FEKAFOS ENTER 271/VX 550 AUT.	145002	Feka VX550 Aut.	1x230V	0.75	0.55	4.2	12.5	450	50		7	6.2	5.5	4.1	3	1.8	1	-	-	-
FEKAFOS ENTER 271/490 AUT.	145001	Semisom 490 Aut.	1x230V	1.5	1.1	7.3	20	450	50		11	9.5	9	8	7.5	6.5	5.5	5	4	-
FEKAFOS ENTER 271/VS 1200 AUT.	145003	Feka VS1200 Aut.	1x230V	1.6	1.2	8.6	30	450	50		13.5	12.8	12	11.2	10	9	8	6.7	5.3	3
Station de relevage pour grands dénivelés										Q m³/h	0	1.3	2.2	3.1	3.9	4.6	5.2	5.6	6	6.5
FEKAFOS ENTER 271/125GR AUT.	146056	Semisom 125GR Aut.	1x230V	1.6	1.18	9.2	35-50	450	Système dilacérateur	H mCE	31	26	24	22	20	18	16	14	10	8

* Station équipée d'un pied d'assise fonte

Pompes équipant les stations FEKAFOS ENTER



SEMISOM 290 AUT.
+ Griffe PP
Code : 136090



SEMISOM 490 AUT.
+ Griffe PP
Code : 136095



FEKA VX 550 AUT.
+ Griffe PP
Code : 131838



FEKA VS 1200 AUT.
+ GF PP
Code : 131828



SEMISOM 125GR AUT.
Griffe 844064 à prévoir
Code : 132013

Description des équipements



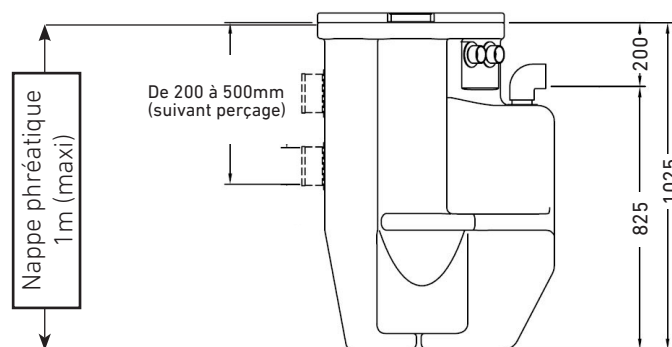
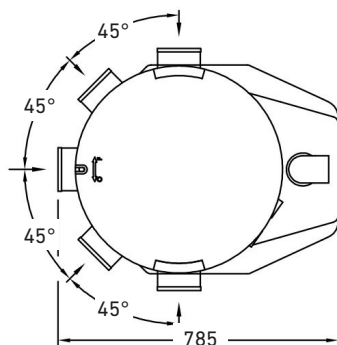
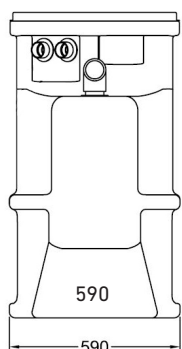
Le fil d'eau d'entrée (F.E.E) des FEKAFOS ENTER varie selon le perçage réalisé.

Kit livré avec :



- | | |
|---------------------------------------------------------|------------------------------------|
| 1. Pied d'assise (composite ou fonte selon modèle) | 7. Sortie PVC 63 |
| 2. Barres de guidage (composite ou acier selon modèle) | 8. Ventilation PVC 50 |
| 3. Griffes d'accroche (composite ou fonte selon modèle) | 9. Passe-câble PVC 50 |
| 4. Pompe automatique à flotteur | 10. Couvercle fermeture ¼ de tour. |
| 5. Clapet boule fonte 2" | 11. Pieds d'ancrage au sol |
| 6. Accroche-câble | |

Encombres (mm)



Attention !!!
Nappe phréatique
1m (maxi)

Entretien

D'une manière générale, une station de relevage **nécessite un entretien régulier**. La fréquence des entretiens est fonction de la nature des eaux véhiculées. Nous vous conseillons minimum 2 à 3 visites par an. L'entretien régulier consiste à nettoyer les flotteurs et à rincer à grandes eaux les parois de la cuve ainsi que les canalisations et accessoires en contact avec les effluents. **Deux fois par an les pompes seront sorties et vérifiées.**

Accessoires



Alarme sonore
Code : 471701
Détection de trop-plein



Kit perçage DN100
Code : 453067
Scie-cloche, joint et bouchon



Réhausse 200 ou 400mm
Code : 452991 et 452992
Nota : 1 réhausse maxi



Flotteur Microstart
Code : 411110
Longueur 10 mètres



Cartouche anti-odeur
Code : 550400
À installer en bout de ventilation