

JETINOX

82 - 102 - 112 - 132

Électropompe centrifuge auto-amorçante monobloc

avec dispositif injecteur incorporé. Idéale pour l'approvisionnement en eau avec aspiration dans les puits, alimentation en eau et surpression d'installations domestiques, agriculture et jardinage, et, en général, quand la fonction d'auto-amorçage est nécessaire.

La version Mono Pred est fournie avec manomètre, pressostat, raccord à trois voies pour le raccordement à un réservoir et câble d'alimentation avec fiche.



version MONO PRED

1 ● CARACTÉRISTIQUES GÉNÉRALES

- Excellente capacité d'aspiration, même en présence de bulles d'air.

Pompe

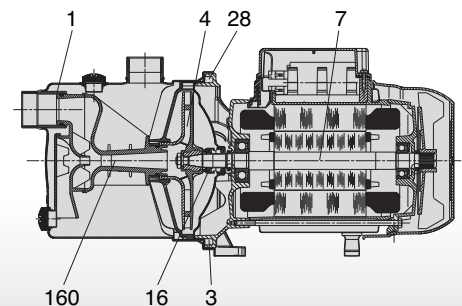
- Corps de pompe en acier inox.
- Roue, diffuseur, tube venturi en technopolymère.
- Garniture mécanique en carbone/céramique.
- Disque de support garniture en acier inoxydable.
- Support moteur en aluminium moulé sous pression.



Moteur

- Moteur de type asynchrone fermé et refroidi par ventilation extérieure pour service continu (S1).
- Rotor monté sur roulements à billes, graissés à vie et surdimensionnés pour garantir un fonctionnement silencieux et une longue durée.
- Dans la version monophasée, protection thermo-ampèremétrique incorporée et condensateur incorporé à l'intérieur du bornier (protection IP55).
- Caractéristiques de construction selon normes CEI 2-3 / CEI 61-69 (EN 60335-2-41).
- Indice de protection moteur : IP44.
- Classe d'isolement : F.
- Couvercle ventilateur en technopolymère.
- Moteur triphasé haut rendement IE2 à partir de 0,75 Kw.

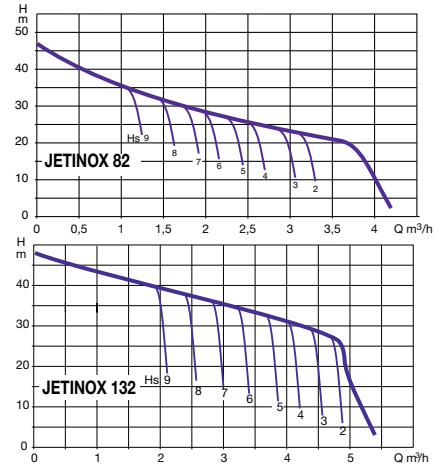
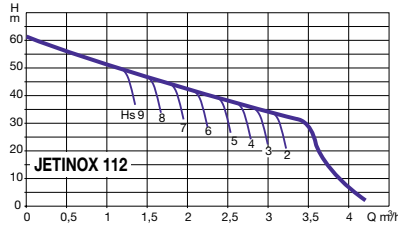
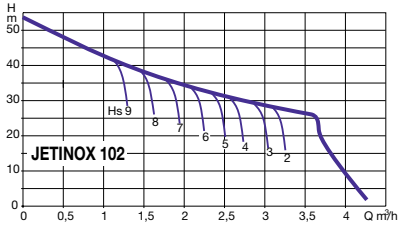
N°	COMPOSANT	MATÉRIAU
1	Corps de pompe	Acier inox AISI 304 X5 Cr Ni1810 - UNI 6900/71
4	Roue	Technopolymère A
7	Arbre avec rotor	Acier inox AISI 303 X10 Cr NiS1809 - UNI 6900/71
16	Garniture mécanique	Carbone / Céramique
28	Joint OR	Caoutchouc NBR
36	Couvercle de support garniture	Acier inox AISI 304 X5 Cr Ni1810 - UNI 6900/71
160	Ensemble diffuseur venturi et injecteur	Technopolymère A



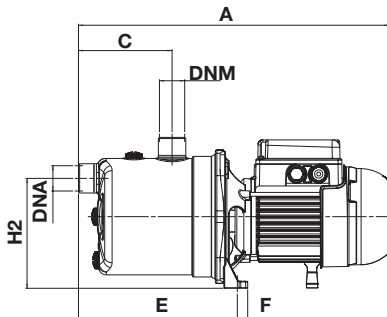
2 • CARACTÉRISTIQUES TECHNIQUES

Utilisation

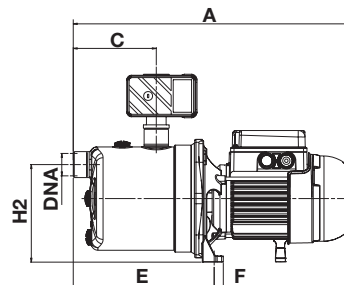
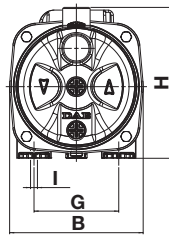
- Plage de fonctionnement : débit jusqu'à 5,4 m³/h avec H.M.T. jusqu'à 61 m de C.E.
- Pression maximum de service : 8 bars.
- Température ambiante maximum : 40 °C.
- Plage de température du liquide : - de 0 °C à + 35 °C pour usage domestique (EN 60335-2-41)
- de 0 °C à + 40 °C pour les autres applications.



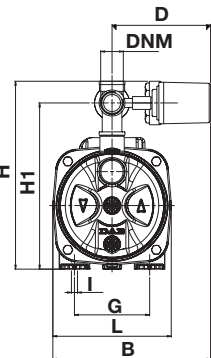
Type	Code	Caractéristiques électriques							Caractéristiques hydrauliques (v = 2800 tr/min)										
		Alimentation 50 Hz	P 1 Maxi kW	P 2 Nominale kW	HP	Ampères A	Condensateur µF Vc		Q m ³ /h l/min		0	0,6	1,2	1,8	2,4	3	3,6	4,2	4,8
JETINOX 82 M	010107	1 x 220-240 V ~	0,85	0,6	0,8	3,8	12,5	450	H (m)	47	40	34	30	26,2	23,5	20,3			
JETINOX 82 MP	010128	1 x 220-240 V ~	0,85	0,6	0,8	3,8	12,5	450		53,8	47	41	36,3	32,4	28,8	25,8			
JETINOX 102 M	010114	1 x 220-240 V ~	1,13	0,75	1	5,1	16	450		61	54	47,8	42,8	38,8	34,8	20			
JETINOX 102 T	010116	3 x 230-400 V ~	1,04	0,75	1	3,3 - 1,9	-	-		48,3	45,6	42,8	40	37,6	35	32,5	30	27,2	
JETINOX 102 MP	010130	1 x 220-240 V ~	1,13	0,75	1	5,1	16	450											
JETINOX 112 M	010117	1 x 220-240 V ~	1,4	1	1,36	6,2	25	450											
JETINOX 112 T	010118	3 x 230-400 V ~	1,35	1	1,36	4,3 - 2,5	-	-											
JETINOX 132 M	010120	1 x 220-240 V ~	1,49	1	1,36	6,6	25	450											
JETINOX 132 T	010125	3 x 230-400 V ~	1,43	1	1,36	4,7 - 2,7	-	-											
JETINOX 132 MP	010140	1 x 220-240 V ~	1,49	1	1,36	6,6	25	450											



Version NON ÉQUIPÉE



Version MONO PRED



TYPE	A	B	C	D	E	F	G	H	H1	H2	I	L	DNA	DNM	Dimensions emballage			Volume m ³	poids brut kg
															L/A	L/B	H		
JETINOX 82 M	406	174	122	-	207	14	111	197	-	144	9	-	1" G	1" G	470	240	240	0,027	7,8
JETINOX 82 MP	406	232	122	145	207	14	111	276	244	144	9	174	1" G	1" G	450	276	320	0,031	9,2
JETINOX 102 M	424	174	122	-	207	14	111	197	-	144	9	-	1" G	1" G	470	240	240	0,027	9,6
JETINOX 102 T	424	232	122	145	207	14	111	276	244	144	9	174	1" G	1" G	450	276	320	0,031	11
JETINOX 112 M	424	174	122	-	207	14	111	197	-	144	9	-	1" G	1" G	470	240	240	0,027	10,6
JETINOX 112 T	424	232	122	145	207	14	111	276	244	144	9	174	1" G	1" G	450	276	320	0,031	11
JETINOX 132 M	424	174	122	-	207	14	111	197	-	144	9	-	1" G	1" G	470	240	240	0,027	10,6
JETINOX 132 T	424	232	122	145	207	14	111	276	244	144	9	174	1" G	1" G	450	276	320	0,031	12

DISTRIBUÉ PAR