

Trousses coulées série 92 NB

Jonction pour application basse tension

0,6 / 1 (1,2) kV

Fiche technique – Octobre 2009

Description

- Kit de jonction pour câbles industriels
- Chaque trousse contient tout le nécessaire pour la réalisation du raccordement **sauf les connecteurs**
- Principe de système de coulée intégré qui permet de mélanger la résine, de remplir la trousse sans avoir de contact direct avec la résine
- Résine bi composants Scotchcast™

Applications

- Eclairage Public basse tension – Industrie – Tertiaire
- Pour une Jonction, isolation, étanchéité et protection mécanique en un seul produit !
- **Câbles industriels type :**
 - U1000 R2V
 - U1000 AR2V
 - U1000 RVFV
 - U1000 ARVFV
 - **Autres (Voir diamètre gaine extérieure)**
- Tension maximum d'utilisation **0,6 / 1 (1,2) kV**

Conditions et durée de stockage recommandées

- 3 ans : date de péremption indiquée sur le conditionnement

Homologation

- Résine qualifiée selon CENELEC HD 631.1 S2
 - Isolation électrique en basse tension
 - Protection mécanique.
- Kit qualifié selon EN 50393

Etanchéité

- Essai d'immersion (inclus dans la qualification EN 50393): sous 1m d'eau pendant 21jours

Caractéristiques dimensionnelles

- Voir page 2 et 3

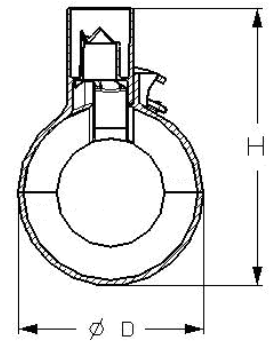
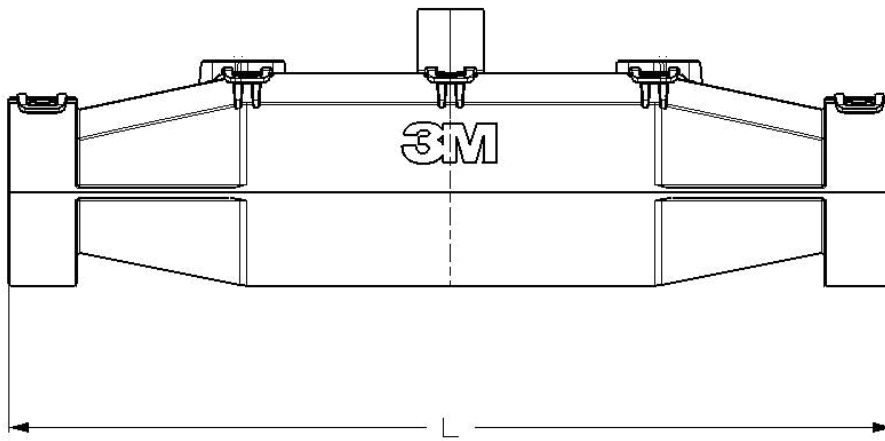
Guide de sélection

- Voir pages 3 et 4
- Le choix est déterminé par
 - le diamètre extérieur du câble
 - la nécessité de faire la continuité ou non des écrans ou armures des câbles
 - la taille des connecteurs choisis

Caractéristiques dimensionnelles des trousse, type de résine et quantité

* côtes en mm

Réf 3M	Longueur L*	Diamètre D*	Hauteur H*	Type de résine	Référence	Nombre de sachets
92 NB A0	148	32	65	Polyuréthane	40	1x90 ml
92 NB A1	178	36	69	Polyuréthane	40	1x135 ml
92 NB A2	230	38	71	Polyuréthane	40	1x200 ml
92 NB A3	270	55	85	Polyuréthane	40	1x370 ml
92 NB A4	319	63	100	Polyuréthane	40	1x680 ml
92 NB A5	369	76	115	Polyuréthane	40	1x1375 ml
92 NB A6	479	101	144	Polyuréthane	40	2x1375 ml
92 NB A7	643	130	144	Polyuréthane	40	3x2200 ml



Guide de sélection jonction

Pour câble U1000 R2V (âme cuivre) composé de :

Réf 3M	1 conducteur (1G..)	2 conducteurs (2G..)	3 conducteurs (3G..)	4 conducteurs (4G..)	5 conducteurs (5G..)
92 NB A0	1,5 à 50 mm ²	1.5 à 6 mm ²	1.5 à 6 mm ²	1.5 à 4 mm ²	1.5 à 2.5 mm ²
92 NB A1	70 à 120 mm ²	10 à 16 mm ²	10 à 16 mm ²	6 à 10 mm ²	4 à 6 mm ²
92 NB A3	150 à 240 mm ²	25 à 35 mm ²	25 à 50 mm ²	16 à 35 mm ²	10 à 35 mm ²
92 NB A4	300 à 400 mm ²		70 mm ²	50 mm ²	50 mm ²
92 NB A5	500 à 630 mm ²		95 à 120 mm ²	70 à 95 mm ²	70 mm ²
92 NB A6			150 mm ²	120 à 150 mm ²	95 mm ²
92 NB A7			185 à 240 mm ²	185 à 240 mm ²	

Préconisation connecteur : prévoir des manchons cuivre de type MBT CU : choisir le manchon en fonction de la section

Pour câble U1000 RVFV (âme cuivre et feuillard de protection) composé de :

Réf 3M	2 conducteurs (2G..)	3 conducteurs (3G..)	4 conducteurs (4G..)	5 conducteurs (4G..)
92 NB A0				
92 NB A1	1.5 à 6 mm ²	1.5 à 6 mm ²	1.5 à 6 mm ²	1.5 à 6 mm ²
92 NB A3	10 à 35 mm ²	10 à 25 mm ²	10 à 25 mm ²	10 à 16 mm ²
92 NB A4		35 à 50 mm ²	35 à 50 mm ²	25 mm ²
92 NB A5		70 à 95 mm ²	70 mm ²	35 mm ²
92 NB A6		120 à 150 mm ²	95 à 150 mm ²	
92 NB A7		185 à 240 mm ²	185 à 240 mm ²	

Préconisation connecteur : prévoir des manchons cuivre 3M de type MBT CU : choisir le manchon en fonction de la section

Pour câble U1000 AR2V (âme aluminium) composé de :

Réf 3M	4 conducteurs (4G..)	5 conducteurs (4G..)
92 NB A0		
92 NB A1		
92 NB A3		
92 NB A4	16 à 35 mm ²	16 à 25 mm ²
92 NB A5	35 à 70 mm ²	25 à 50 mm ²
92 NB A6	70 à 120 mm ²	
92 NB A7	95 à 240 mm ²	

Préconisation connecteur : prévoir des manchons aluminium 3M de type RJA : choisir le manchon en fonction de la section

Autres type de câbles :

Lorsque le type de câble n'est pas couvert par les tableaux précédents, il convient de sélectionner sa trousse de jonction en tenant compte du diamètre de la gaine extérieure du câble

* côtes en mm

Réf 3M	Diamètre mini*	Diamètre maxi*
92 NB A0	10	16
92 NB A1	10	22
92 NB A2	12	25
92 NB A3	13	32
92 NB A4	18	36
92 NB A5	19	45
92 NB A6	27	54
92 NB A7	29	64

* Les valeurs présentées dans ces tableaux sont des valeurs moyennes obtenues à partir de nombreuses mesures et ne sont pas prévues pour être utilisées comme spécification. En cas de besoin, une spécification produit sera disponible sur demande.

Note importante:

Le produit décrit dans cette fiche technique peut être utilisé pour des applications très diverses.

Nous vous recommandons de réaliser des essais industriels dans les conditions exactes de l'application envisagée, d'assurer que notre produit satisfait à ses contraintes et de nous consulter préalablement à toute utilisation particulière.

Les conditions de garantie de ce produit sont régies par nos conditions de ventes, les usages et la législation en vigueur.

3M France Marchés Electriques

Boulevard de l'Oise
95006 Cergy Pontoise Cedex
Information Clients : 0810 331 300
Fax : 01 30 31 68 33
<http://www.3m.com/fr/produitselectriques>

