

# DRENAG 1400 - 1800

Pompes submersibles pour épuisement des eaux usées de chantier



## 1 • CARACTÉRISTIQUES GÉNÉRALES

- Pompes submersibles en fonte, avec roue ouverte, conçues pour l'épuisement des eaux de chantiers (eaux sableuses, boueuses, vaseuses, chimiquement non agressives), pour l'assèchement des fouilles, pour applications civiles et industrielles d'assèchement de surfaces et locaux sujets à inondations, pour le drainage d'eaux de nappes, pour le pompage d'eaux de réservoirs, de fontaines, d'étangs ou rivières. Acceptent des corps solides dont la granulométrie ne dépasse pas 12 mm.

### Pompe

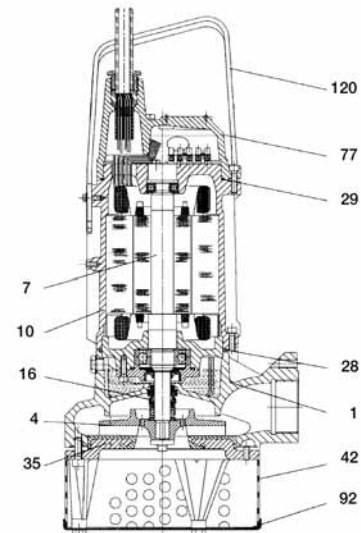
- Corps de pompe et enveloppe moteur en fonte.
- Roue ouverte en fonte haute résistance.
- Disque d'arasement en fonte recouvert de gomme anti-abrasion.
- Arbre moteur, poignée, grille d'aspiration, couvercle grille et visserie en acier inox.
- Chambre d'étanchéité avec huile, contrôlable (bouchon).
- Garniture mécanique en carbure de silice.

### Moteur

- De type submersible, asynchrone à service continu, encapsulé dans une enveloppe étanche.
- Rotor monté sur roulements à billes surdimensionnés et graissés à vie.

- Protection thermique noyée dans le bobinage (Ipsotherm) à raccorder au coffret de commande et de protection.
- Ces pompes, pour un bon fonctionnement, doivent être pilotées par des coffrets de protection et de commande extérieurs à la pompe (voir au verso).
- Livrées avec 10 mètres de câble d'alimentation en caoutchouc néoprène : 6 x (4 x 1,5 mm<sup>2</sup>) + (2 x 0,5 mm<sup>2</sup> Ipsotherm).
- Indice de protection : IP 68.
- Classe d'isolement : F.
- Fabrication selon normes CEI 2 - 3.
- Voltage de série : Mono 220 - 240 V/50 Hz et Tri 400 V/50 Hz.

N°	COMPOSANT	MATÉRIAU
1	Corps de pompe	Fonte 200 UNI ISO 185
4	Roue	Fonte 200 UNI ISO 185
7	Arbre moteur	Acier inox AISI 416 X12 CrS13 - UNI 6900/71
10	Enveloppe moteur	Fonte 200 UNI ISO 185
16	Garniture mécanique	Carbure de silice
28	Joint OR	FPM
29	Joint OR	FPM
35	Disque d'arasement	Fonte 200 UNI ISO 185
42	Grille d'aspiration	Acier inox AISI 304 X5 CrNi 1810 - UNI 6900/71
77	Couvercle moteur	Fonte 200 UNI ISO 185
92	Couvercle grille d'aspiration	Acier inox AISI 304 X5 CrNi 1810 - UNI 6900/71
120	Poignée	Acier inox AISI 304 X5 CrNi 1810 - UNI 6900/71

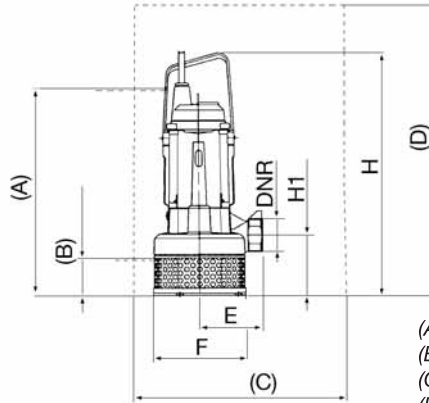
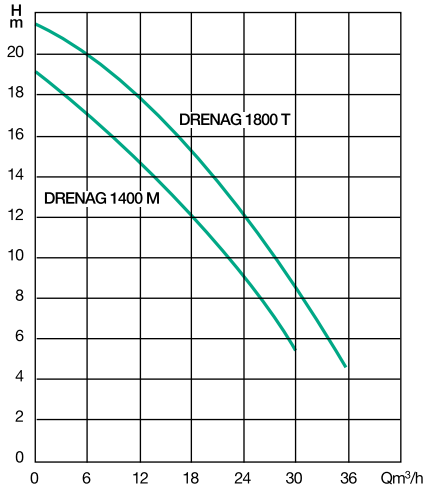


## 2 • CARACTÉRISTIQUES TECHNIQUES

- Plage d'utilisation : de 6 à 33 m<sup>3</sup>/h avec hauteur manométrique jusqu'à 19,2 m en Mono et 21,5 m en Tri.
- Liquide pompé : eaux sableuses, boueuses ou vaseuses de fouilles de chantiers, eaux claires d'infiltration, eaux pluviales, de nappes phréatiques, eaux de fontaine, d'étangs ou de rivières, d'une manière générale non agressives.
- Plage de température du liquide : de 0 °C à + 55 °C.
- Granulométrie de passage à travers la grille d'aspiration : 12 mm.
- Immersion maximum : sous 10 mètres d'eau.
- Installation : fixe ou portable en position verticale.

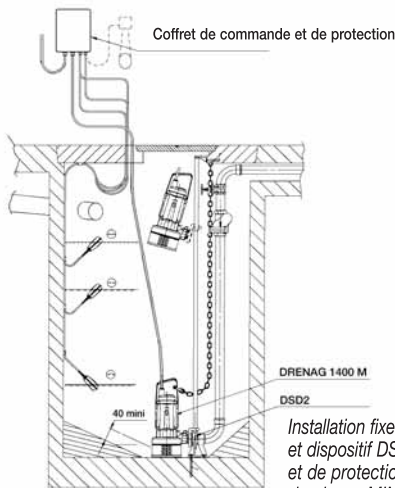
## 2 • CARACTÉRISTIQUES TECHNIQUES (suite)

Type	Code	Caractéristiques électriques							Caractéristiques hydrauliques (v = 2800 tr/min)							
		Alimentation 50 Hz	P 1		P 2		In A	Condensateur		Q m³/h l/min	Q					
			Maxi kW	Nominale kW	HP	µF		Vc	0		6	12	18	24	30	36
DRENAG 1400 M	131701	1 x 220-240 V-	2	1,1	1,5	9,2	40	450	H	19,2	17	14,6	12,1	9	5,5	-
DRENAG 1800 T	131705	3 x 400 V-	2,3	1,5	2	4,4	-	-	(m)	21,5	20	18	15,2	12	8,5	4,5

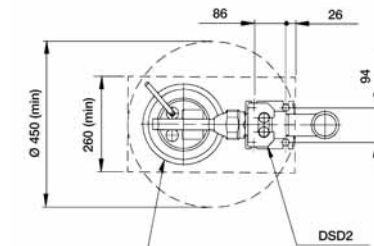


(A) Niveau mini en fonctionnement continu.  
 (B) Niveau résiduel en fonctionnement manuel.  
 (C) Dimension minimum de la base du puisard.  
 (D) Profondeur minimum du puisard.

TYPE	(A)	(B)	(C)	(D)	E	F Ø	DNR	H	H1	Poids kg	Dimensions emballage		
											L/A	L/B	H
DRENAG 1400 M	500	90	500 x 500 mini	600 mini	150	219	2" G	584	144	43,3	680	330	380
DRENAG 1800 T	500	90	500 x 500 mini	600 mini	150	219	2" G	584	144	44,2	680	330	380



Installation fixe avec une pompe DRENAG 1400 M et dispositif DSD2, coffret de commande et de protection et deux interrupteurs de niveau MINI et MAXI + flotteur d'alarme.



DRENAG 1400 M  
 Dimensions minimum du puisard pour installation avec système de relevage DSD2 (vue de dessus).

### COFFRET DE COMMANDE ET DE PROTECTION

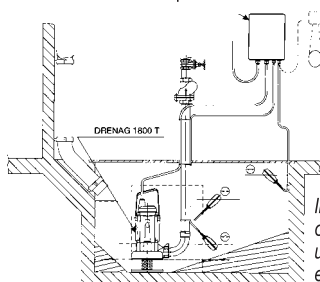
Coffret MDN livré avec la pompe DRENAG 1400 M

- Mono 230 V - Maxi 12 A.
- Protection ampérométrique à réarmement manuel.
- Condensateur 40 µF.
- IP 55.
- Bornier pour le branchement de la pompe et du flotteur.
- 1,5 m de câble d'alimentation.
- Encombrements (mm) : L 225 x l 148 x H 168.
- Poids : 2,1 kg.



Prévoir PROTEC 2 Relevage pour DRENAG 1800 Tri.  
 Pour 2 pompes Mono 230 V ou Tri 400 V, utiliser coffret pour 2 POMPES (PROTEC 4+, COGITUM, BSR2 ou CSR2).

Coffret de commande et de protection



Installation fixe avec une pompe DRENAG 1800 T, coffret de commande et de protection moteur, un interrupteur de niveau MINI / MAXI et un flotteur alarme.

DISTRIBUÉ PAR