



Glissières pour moteurs électriques type C

CARACTÉRISTIQUES TECHNIQUES

Incassables, entièrement en acier. Protection contre la corrosion par galvanisation.
Les glissières série C sont adaptées aux moteurs normalisés de hauteur d'axe 63 à 315 mm.

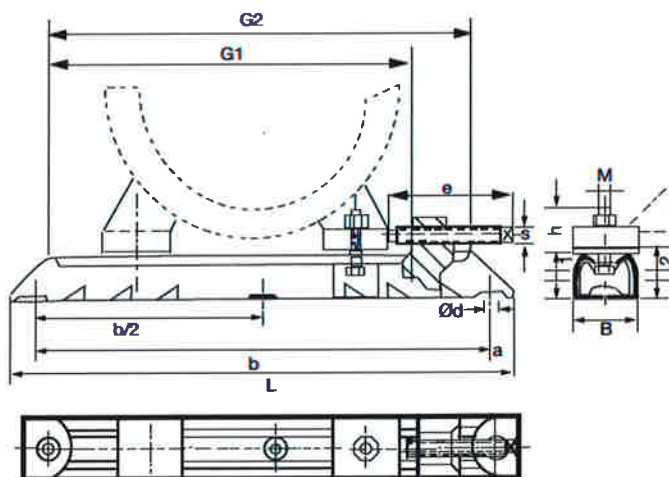
gamme

Hauteur d'axe	Type
63-71	C71PM
80-90	C90PM
100	C100PM
112/132	C132PM
160	C160PM
180	C180PF
200/225	C225PF
250/280	C280PF
315	C315PF

PM = poussoir mobile - PF = poussoir fixe



dimensions



Type	Hauteur d'axe	L	G1	Mch	ers	G2	a	b	d	B	H1	H2	Masse kg
C71PM	63/71	312	240	M6*19	75*6	262	16	280	12	40	28	30	1,4
C90PM	80/90	395	302	M8*28	97*8	325	20	355	12	50	40	43	3,4
C100PM	100	495	405	M10*35	97*8	425	20	455	12	50	40	43	4
C132PM	112/132	530	413	M10*37	119*9	442	25	480	14	60	50	54	6,4
C160PM	160	630	515	M12*45	119*9	542	25	580	14	60	50	54	8,2
C180PF	180	686	538	M12*43	154*12	575	28	630	18	75	60	64	12,8
C225PF	200/225	864	700	M16*60	300*16	810	32	800	24	90	75	-	16,6
C280PF	250/280	1072	865	M20*77	360*19	995	36	1000	30	112	100	-	33,4
C315PF	315	1330	1065	M24*95	430*21	1215	40	1250	30	130	125	-	56,6